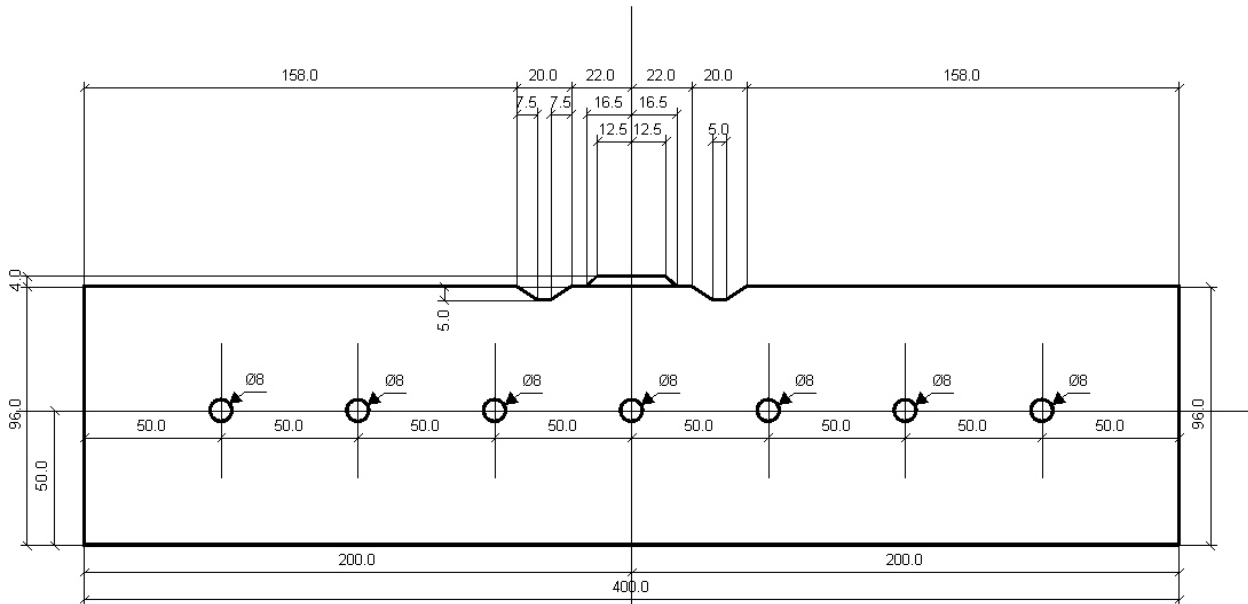


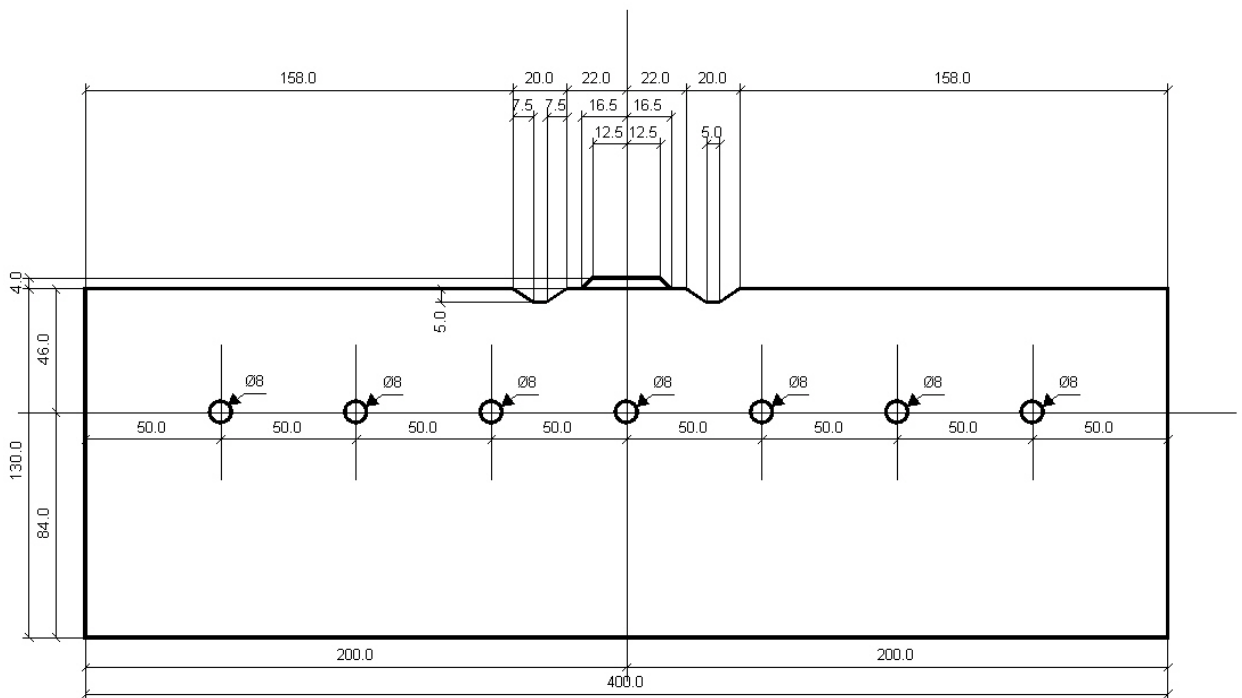
Anlage 1 Modulprofilzeichnungen:



2004-2005/2012 - André Göbel



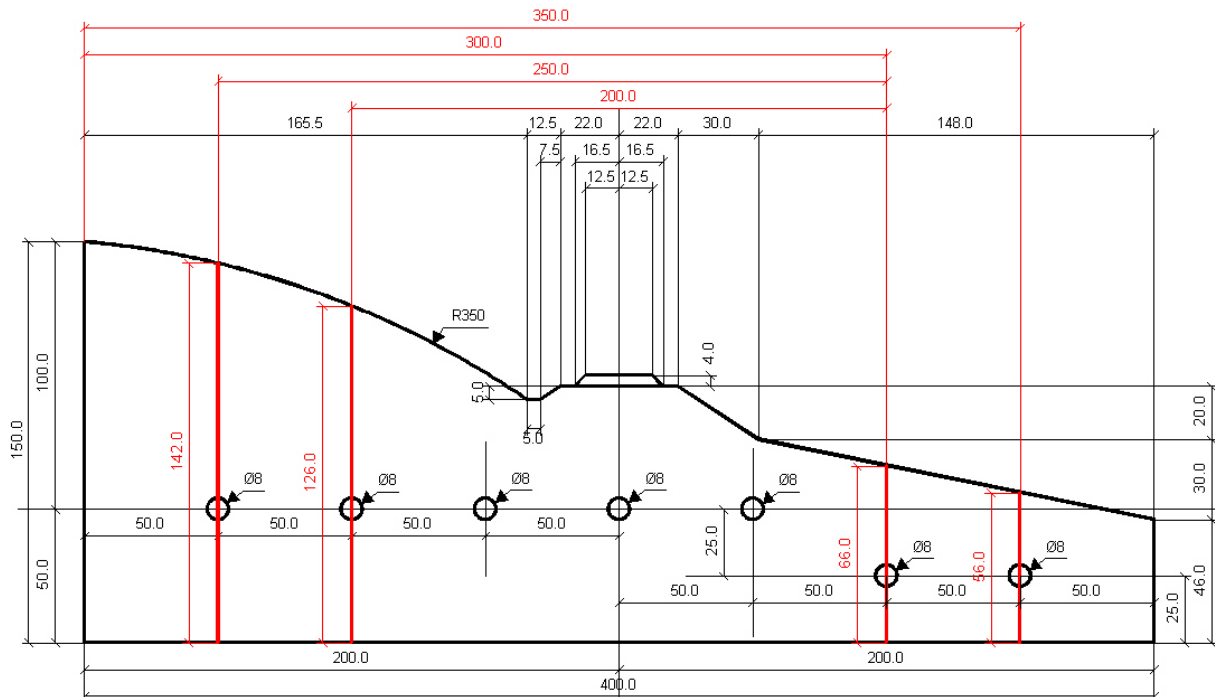
H0e Sachsen - H0e-S_P01
Modultyp: Flachprofil
Zeichnung: André Göbel
Datum: 15.12.2004



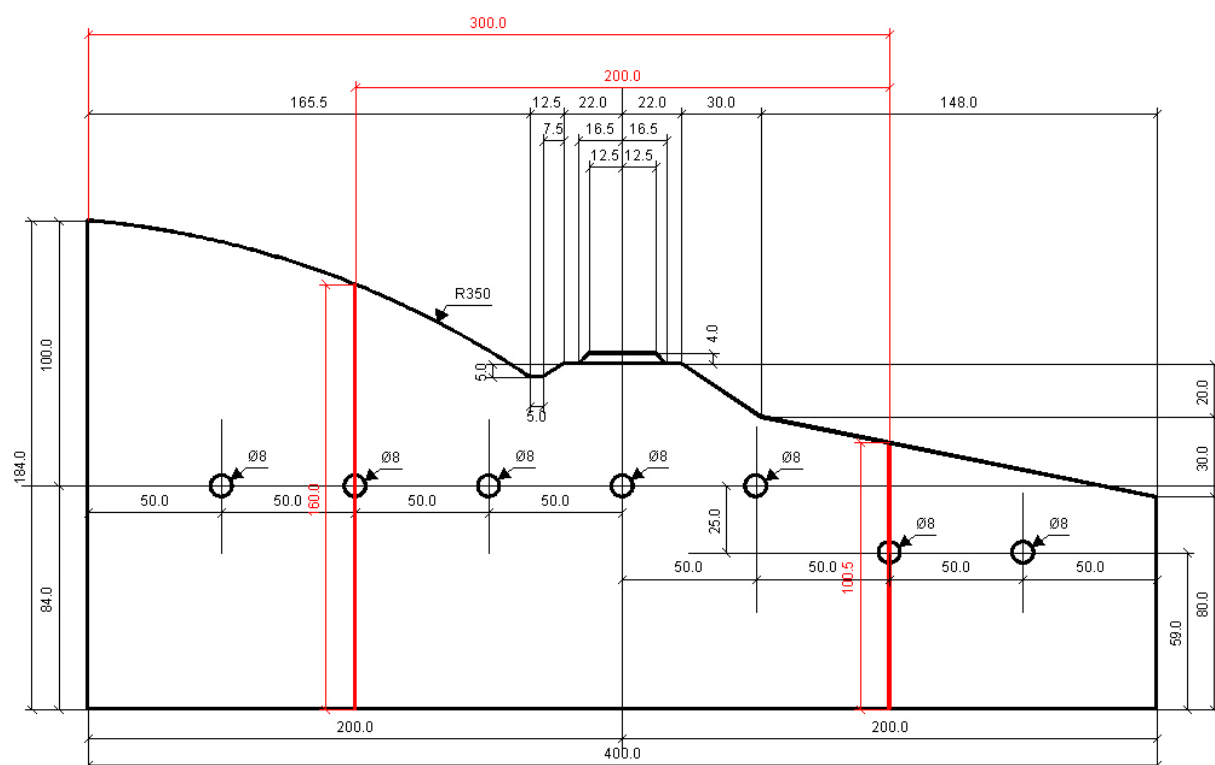
H0e Sachsen - H0e-S_P01 übertief
Modultyp: Flachprofil
Zeichnung: André Göbel
Datum: 15.12.2004

FREUNDESKREIS SÄCHSISCHER RÜBENBAHNEN

Anlage 1 Modulprofilzeichnungen / Seite 2



H0e Sachsen - H0e-S_P03V
 Modultyp: Bergprofil (variable Modulbreiten)
 Zeichnung: André Göbel
 Datum: 20.01.2005



H0e Sachsen - H0e-S_P03 Tischlerplatte
 Modultyp: Bergprofil (variable Modulbreiten)
 Zeichnung: André Göbel
 Datum: 20.01.2005